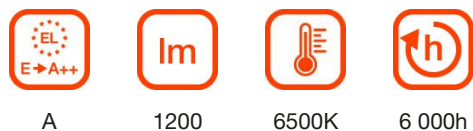
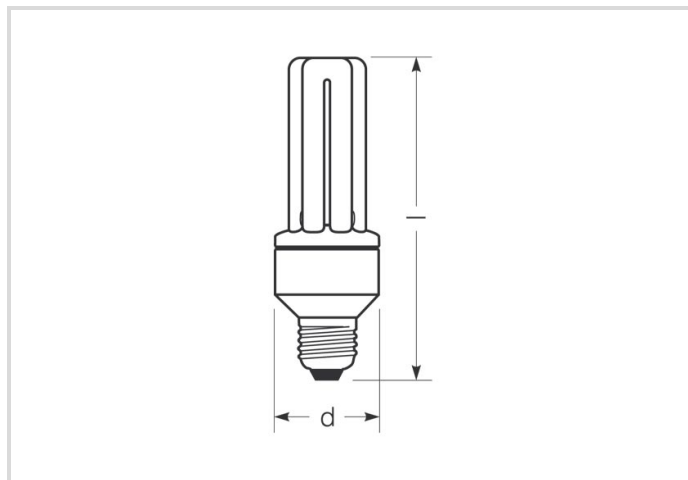


Kompaktleuchtstofflampe Ralux®Efficient

RXE-E 20W/865/E27

Radium

Produktdatenblatt Stand: 03.09.2021



A

1200

6500K

6 000h

Allgemeine Daten

Artikelnummer	31718389
Bestellzeichen	RXE-E 20W/865/E27
EAN-Faltschachtel	4008597183898
Zolltarifnummer	85393190
Versandeinheit in Stk.	60
EAN Umkarton (Versandeinheit)	4008597583896
Brutto-Gewicht Versandeinheit in kg	8.362
Länge Versandeinheit in m	0.34
Breite Versandeinheit in m	0.28
Höhe Versandeinheit in m	0.37
ETIM Klasse	EC000819
ETIM Klasse Bezeichnung	Kompaktleuchtstofflampe mit integriertem Vorschaltgerät
Produktstatus	● Inaktiv

Elektrische Parameter

Lampen-Nennleistung	20 W
Bemessungswert Lampenleistung	20.0 W
Energieverbrauch kWh/1000h	20

Elektrische Parameter

Leistungsfaktor	0.55
Lampenspannung	220-240 V
Netzspannung (V)	220-240 V
Nennstrom (mA)	200 mA
Dimmbar	Nein

Lichttechnische Parameter

Lichtstrom	1152 lm
Lichtausbeute	58 lm/W
Radium Lichtfarbe	Tageslicht
Code Lichtfarbe	865
Farbtemperatur	6500 K
Farbwiedergabeindex Ra	80-89
Lichtstrom-Maintenance (%) am Lebensdauerende	0.65

Lebensdauer

Mittlere Nennlebensdauer	6000 h
Anzahl der Schaltzyklen	5000

Spezifikation

Energylabel A bis G	A
Energylabel A++ bis E	A
Durchmesser	49 mm
Gesamtlänge max.	158 mm
Gesamtlänge	158 mm
Quecksilbergehalt max.	1.0 mg
Socket	E27

Sonstiges

EU-Richtlinie	DIM1
---------------	------

Hinweise

Hinweise zur Entsorgung ausgebrannter Lampen und Lampenbruch finden Sie unter www.radium.de/recycling.

Die bei LED-Lampen beschriebene "Lebensdauer L70" gibt die Anzahl Stunden an, wenn sich der Lichtstrom auf 70% seines Ausgangswertes verringert hat.

Das optionale Feld "Info Lebensdauer" enthält die genormten Rahmenbedingungen, unter denen die spezifische Lebensdauer ermittelt wurde. So bedeutet z.B. "12B50, 50Hz" die mittlere Lebensdauer (B50) wird in einem 12h-Schaltrhythmus am Netz (Frequenz 50Hz) ermittelt, "3B50, HF" liegt ein 3h-Schaltrhythmus am EVG (Hochfrequenz) zugrunde.

Kompaktleuchtstofflampe Ralux®Efficient

RXE-E 20W/865/E27

Radium

Sockelübersicht

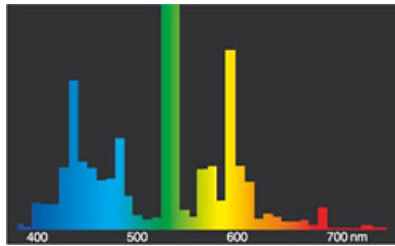


E27
IEC/EN 60061-1
Blatt 7004-21-9

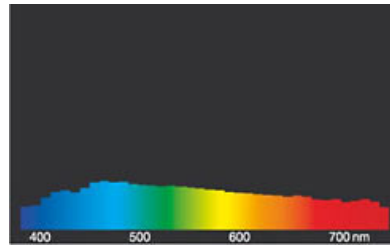
Spektrale Strahlungsverteilung

Da das Tageslicht eine Mischung von direktem Sonnenlicht und Himmelslicht darstellt, wechselt seine spektrale Zusammensetzung bedingt durch Tageszeit und Wetter ständig. Die Normlichtart D65 entspricht einem Tageslicht mit einer Farbtemperatur von ungefähr 6500 K. Jeder Leuchtstofflampentyp hat eine seiner Leuchtstoffschicht entsprechende, individuelle spektrale Strahlungsverteilung. Daraus ergeben sich dann so wichtige Eigenschaften wie Lichtfarbe oder Farbwiedergabe.

Sichtbarer Bereich von 380 bis 780 nm; Bildhöhe entspricht der relativen spektralen Emission (400mW/klm) pro 10nm.



Lichtfarbe 865 Spectralux® cool daylight (11)



Tageslicht (D 65)

Besonderheiten



Allgemeine Hinweise

Die technischen Konstruktionsdaten entsprechen DIN und IEC. Der Hersteller übernimmt bei unsachgemäßer Verwendung oder Behandlung keine Haftung für Personen- oder Sachschäden. Betriebswerte und Abmessungen gelten mit den üblichen Toleranzen. Verwandte Typen (andere Sockel, Spannungen) evtl. auf Anfrage. Verkauf und Lieferung gemäß den am Tage des Vertragsabschlusses gültigen Radium Lieferungs- und Zahlungsbedingungen. Versandeinheiten sind wirtschaftlich für Einkauf und Logistik, bitte berücksichtigen Sie das bei der Bestellmenge. Bei Kleinstmengen (Anbruch), die die Versandeinheiten unterschreiten, berechnen wir pro Lampentyp einen Aufschlag von 10%. Veränderungen jedweder Art an Verpackung oder Produkt sind unzulässig, da dadurch Radium Markenrechte verletzt werden. Außerdem können sich die technischen Eigenschaften des Produktes zu dessen Nachteil verändern oder gar zu Zerstörung führen. Für Folgeschäden kann Radium in keinem Fall haften.

® = Geschütztes Warenzeichen

Technische Änderung, Irrtümer und Liefermöglichkeit vorbehalten.

Alle technischen Angaben ohne Gewähr.