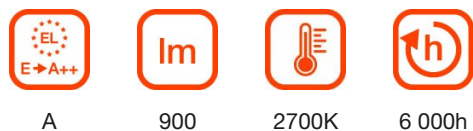
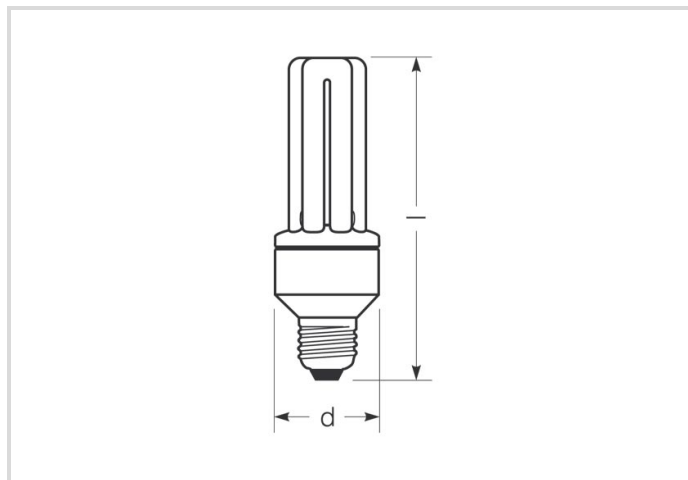


# Kompaktleuchtstofflampe Ralux®Efficient

RXE-E 15W/827/E27

# Radium

Produktdatenblatt Stand: 03.09.2021



A

900

2700K

6 000h

## Allgemeine Daten

Artikelnummer	31718386
Bestellzeichen	RXE-E 15W/827/E27
EAN-Faltschachtel	4008597183867
Zolltarifnummer	85393190
Versandeinheit in Stk.	60
EAN Umkarton (Versandeinheit)	4008597583865
Brutto-Gewicht Versandeinheit in kg	8.042
Länge Versandeinheit in m	0.34
Breite Versandeinheit in m	0.28
Höhe Versandeinheit in m	0.36
ETIM Klasse	EC000819
ETIM Klasse Bezeichnung	Kompaktleuchtstofflampe mit integriertem Vorschaltgerät
Produktstatus	<span style="color: red;">●</span> Inaktiv

## Elektrische Parameter

Lampen-Nennleistung	15 W
Bemessungswert Lampenleistung	15.0 W
Energieverbrauch kWh/1000h	15

## Elektrische Parameter

Leistungsfaktor	0.55
Lampenspannung	220-240 V
Netzspannung (V)	220-240 V
Nennstrom (mA)	150 mA
Dimmbar	Nein

## Lichttechnische Parameter

Lichtstrom	840 lm
Lichtausbeute	56 lm/W
Radium Lichtfarbe	Intra
Code Lichtfarbe	827
Farbtemperatur	2700 K
Farbwiedergabeindex Ra	80-89
Lichtstrom-Maintenance (%) am Lebensdauerende	0.65

## Lebensdauer

Mittlere Nennlebensdauer	6000 h
Anzahl der Schaltzyklen	5000

## Spezifikation

Energylabel A bis G	A
Energylabel A++ bis E	A
Durchmesser	49 mm
Gesamtlänge max.	146 mm
Gesamtlänge	147 mm
Quecksilbergehalt max.	1.5 mg
Socket	E27

## Sonstiges

EU-Richtlinie	DIM1
---------------	------

## Hinweise

Hinweise zur Entsorgung ausgebrannter Lampen und Lampenbruch finden Sie unter [www.radium.de/recycling](http://www.radium.de/recycling).

Die bei LED-Lampen beschriebene "Lebensdauer L70" gibt die Anzahl Stunden an, wenn sich der Lichtstrom auf 70% seines Ausgangswertes verringert hat.

Das optionale Feld "Info Lebensdauer" enthält die genormten Rahmenbedingungen, unter denen die spezifische Lebensdauer ermittelt wurde. So bedeutet z.B. "12B50, 50Hz" die mittlere Lebensdauer (B50) wird in einem 12h-Schaltrhythmus am Netz (Frequenz 50Hz) ermittelt, "3B50, HF" liegt ein 3h-Schaltrhythmus am EVG (Hochfrequenz) zugrunde.

# Kompaktleuchtstofflampe Ralux®Efficient

RXE-E 15W/827/E27

# Radium

## Sockelübersicht

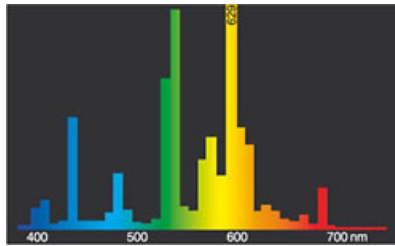


E27  
IEC/EN 60061-1  
Blatt 7004-21-9

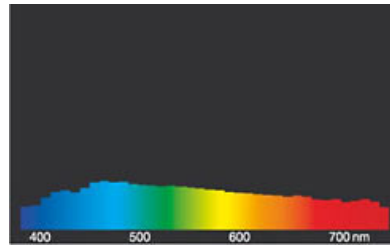
## Spektrale Strahlungsverteilung

Da das Tageslicht eine Mischung von direktem Sonnenlicht und Himmelslicht darstellt, wechselt seine spektrale Zusammensetzung bedingt durch Tageszeit und Wetter ständig. Die Normlichtart D65 entspricht einem Tageslicht mit einer Farbtemperatur von ungefähr 6500 K. Jeder Leuchtstofflampentyp hat eine seiner Leuchtstoffschicht entsprechende, individuelle spektrale Strahlungsverteilung. Daraus ergeben sich dann so wichtige Eigenschaften wie Lichtfarbe oder Farbwiedergabe.

Sichtbarer Bereich von 380 bis 780 nm; Bildhöhe entspricht der relativen spektralen Emission (400mW/klm) pro 10nm.



Lichtfarbe 827 Spectralux® Intra (41)



Tageslicht (D 65)

## Besonderheiten



## Allgemeine Hinweise

Die technischen Konstruktionsdaten entsprechen DIN und IEC. Der Hersteller übernimmt bei unsachgemäßer Verwendung oder Behandlung keine Haftung für Personen- oder Sachschäden. Betriebswerte und Abmessungen gelten mit den üblichen Toleranzen. Verwandte Typen (andere Sockel, Spannungen) evtl. auf Anfrage. Verkauf und Lieferung gemäß den am Tage des Vertragsabschlusses gültigen Radium Lieferungs- und Zahlungsbedingungen. Versandeinheiten sind wirtschaftlich für Einkauf und Logistik, bitte berücksichtigen Sie das bei der Bestellmenge. Bei Kleinstmengen (Anbruch), die die Versandeinheiten unterschreiten, berechnen wir pro Lampentyp einen Aufschlag von 10%. Veränderungen jedweder Art an Verpackung oder Produkt sind unzulässig, da dadurch Radium Markenrechte verletzt werden. Außerdem können sich die technischen Eigenschaften des Produktes zu dessen Nachteil verändern oder gar zu Zerstörung führen. Für Folgeschäden kann Radium in keinem Fall haften.

® = Geschütztes Warenzeichen

Technische Änderung, Irrtümer und Liefermöglichkeit vorbehalten.

Alle technischen Angaben ohne Gewähr.