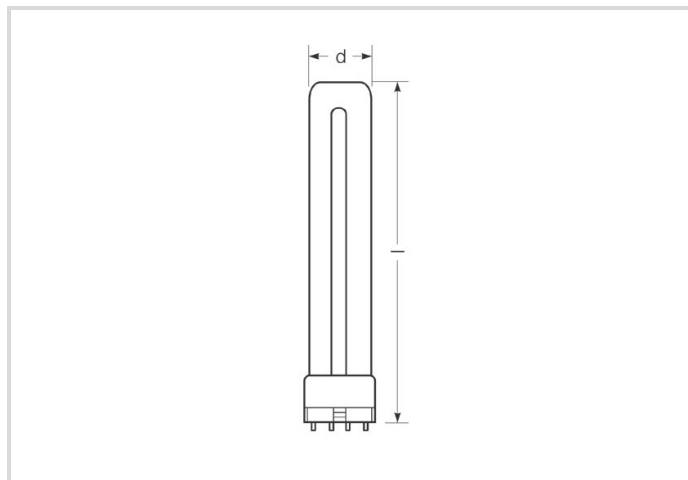


Kompaktleuchtstofflampe Ralux® Long

RX-L 36W/840/2G11

Radium

Produktdatenblatt Stand: 03.09.2021



A



2900



4000K




20 000h



Dimmbar

Allgemeine Daten

Artikelnummer	31315522
Bestellzeichen	RX-L 36W/840/2G11
EAN-Faltschachtel	4008597155222
Zolltarifnummer	85393190
Versandeinheit in Stk.	10
EAN Umkarton (Versandeinheit)	4008597455223
Brutto-Gewicht Versandeinheit in kg	1.315
Länge Versandeinheit in m	0.449
Breite Versandeinheit in m	0.138
Höhe Versandeinheit in m	0.105
ETIM Klasse	EC000087
ETIM Klasse Bezeichnung	Kompaktleuchtstofflampe ohne integriertes Vorschaltgerät
Produktstatus	 PhaseOut

Elektrische Parameter

Lampen-Nennleistung	36 W
Bemessungswert Lampenleistung	36.0 W
Energieverbrauch kWh/1000h	39,60

Elektrische Parameter

Netzspannung (V)	230 V
Kompensationskondensator für 50 Hz, KVG	4.4 µF
Dimmbar	Ja

Lichttechnische Parameter

Lichtstrom	2900 lm
Lichtstrommaximum bei	25 °C
Lichtausbeute	80.56 lm/W
Radium Lichtfarbe	weiß
Farbtemperatur	4000 K
Farbwiedergabeindex Ra	80-89
mittlere Leuchtdichte (cd/cm ²)	2,8
Lichtstromerhalt bei 2000h	0.94
Lichtstromerhalt bei 4000h	0.90
Lichtstromerhalt bei 6000h	0.88
Lichtstromerhalt bei 8000h	0.85
Lichtstromerhalt bei 12000h	0.84
Lichtstromerhalt bei 16000h	0.81
Lichtstromerhalt bei 20000h	0.80

Lebensdauer

Mittlere Nennlebensdauer	20000 h
Anzahl der Schaltzyklen	>50000
Überlebensfaktor bei 2000h	0.99
Überlebensfaktor bei 4000h	0.99
Überlebensfaktor bei 6000h	0.99
Überlebensfaktor bei 8000h	0.99
Überlebensfaktor bei 12000h	0.95
Überlebensfaktor bei 16000h	0.81
Überlebensfaktor bei 20000h	0.50

Spezifikation

Energylabel A bis G	G
Energylabel A++ bis E	A
Durchmesser	38 mm
Gesamtlänge max.	411 mm

Kompaktleuchtstofflampe Ralux® Long

RX-L 36W/840/2G11

Radium

Spezifikation

Gesamtlänge	411 mm
Quecksilbergehalt max.	1.7 mg
Lampenform	Stick
Ausführung	beschichtet
Socket	2G11
Farbe	sonstige

Sonstiges

EU-Richtlinie	TIM
---------------	-----

Hinweise

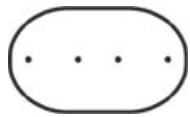
Kompakt-Leuchtstofflampe, Lichtfarbe 840, hohe Lichtausbeute, gute Farbwiedergabe, lange Lebensdauer, Socket 2G11. Regelbar mit Dim-EVG.

Hinweise zur Entsorgung ausgebrannter Lampen und Lampenbruch finden Sie unter www.radium.de/recycling.

Die bei LED-Lampen beschriebene "Lebensdauer L70" gibt die Anzahl Stunden an, wenn sich der Lichtstrom auf 70% seines Ausgangswertes verringert hat.

Das optionale Feld "Info Lebensdauer" enthält die genormten Rahmenbedingungen, unter denen die spezifische Lebensdauer ermittelt wurde. So bedeutet z.B. "12B50, 50Hz" die mittlere Lebensdauer (B50) wird in einem 12h-Schaltrhythmus am Netz (Frequenz 50Hz) ermittelt, "3B50, HF" liegt ein 3h-Schaltrhythmus am EVG (Hochfrequenz) zugrunde.

Socketübersicht



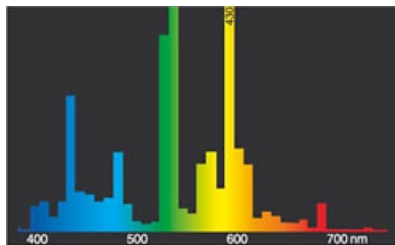
2G11
IEC/EN 60061-1
Blatt 7004-82-1

Spektrale Strahlungsverteilung

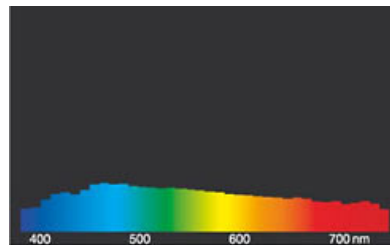
Da das Tageslicht eine Mischung von direktem Sonnenlicht und Himmelslicht darstellt, wechselt seine spektrale Zusammensetzung bedingt durch Tageszeit und Wetter ständig. Die Normlichtart D65 entspricht einem Tageslicht mit einer Farbtemperatur von ungefähr 6500 K.

Jeder Leuchtstofflampentyp hat eine seiner Leuchtstoffschicht entsprechende, individuelle spektrale Strahlungsverteilung. Daraus ergeben sich dann so wichtige Eigenschaften wie Lichtfarbe oder Farbwiedergabe.

Sichtbarer Bereich von 380 bis 780 nm; Bildhöhe entspricht der relativen spektralen Emission (400mW/klm) pro 10nm.



Lichtfarbe 840 Spectralux® weiß (21)



Tageslicht (D 65)

Besonderheiten



Allgemeine Hinweise

Kompaktleuchtstofflampe Ralux® Long

RX-L 36W/840/2G11

Radium

Die technischen Konstruktionsdaten entsprechen DIN und IEC. Der Hersteller übernimmt bei unsachgemäßer Verwendung oder Behandlung keine Haftung für Personen- oder Sachschäden. Betriebswerte und Abmessungen gelten mit den üblichen Toleranzen. Verwandte Typen (andere Sockel, Spannungen) evtl. auf Anfrage. Verkauf und Lieferung gemäß den am Tage des Vertragsabschlusses gültigen Radium Lieferungs- und Zahlungsbedingungen. Versandeinheiten sind wirtschaftlich für Einkauf und Logistik, bitte berücksichtigen Sie das bei der Bestellmenge. Bei Kleinstmengen (Anbruch), die die Versandeinheiten unterschreiten, berechnen wir pro Lampentyp einen Aufschlag von 10%. Veränderungen jedweder Art an Verpackung oder Produkt sind unzulässig, da dadurch Radium Markenrechte verletzt werden. Außerdem können sich die technischen Eigenschaften des Produktes zu dessen Nachteil verändern oder gar zu Zerstörung führen. Für Folgeschäden kann Radium in keinem Fall haften.

® = Geschütztes Warenzeichen

Technische Änderung, Irrtümer und Liefermöglichkeit vorbehalten.

Alle technischen Angaben ohne Gewähr.