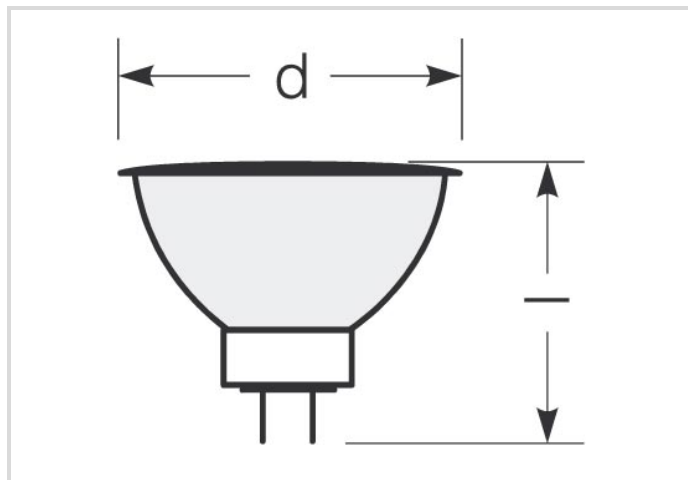


MR16-Halogenlampe mit Kaltlichtreflektor

RJLS 35W/12/IRC/VWFL/GU5.3

Radium

Produktdatenblatt Stand: 03.09.2021



B



620



3000K



5 000h



Dimmbar

Allgemeine Daten

Artikelnummer	22312458
Bestellzeichen	RJLS 35W/12/IRC/VWFL/GU5.3
EAN-Faltschachtel	4008597124587
Zolltarifnummer	85392198
Versandeinheit in Stk.	20
EAN Umkarton (Versandeinheit)	4008597424588
Brutto-Gewicht Versandeinheit in kg	0.833
Länge Versandeinheit in m	0.237
Breite Versandeinheit in m	0.126
Höhe Versandeinheit in m	0.103
ETIM Klasse	EC000258
ETIM Klasse Bezeichnung	Niedervolt-Halogenlampe mit Reflektor
Produktstatus	● Aktiv

Elektrische Parameter

Lampen-Nennleistung	35 W
Bemessungswert Lampenleistung	35.0 W
Gewichteter Energieverbrauch in 1.000 Stunden	38 kWh

Elektrische Parameter

Leistungsfaktor	1.00
Lampenspannung	12-12 V
Netzspannung (V)	12 V
Nennstrom (A)	2.92 A
Dimmbar	Ja

Lichttechnische Parameter

Bemessungswert Lampenlichtstrom	620 lm
Lichtstrom im 90°-Sektor	620 lm
Lichtstärke	1050 cd
Ausstrahlungswinkel	60 °
Lichtausbeute	17.71 lm/W
Farbtemperatur	3000 K
Farbwiedergabeindex Ra	100

Lebensdauer

Mittlere Nennlebensdauer	5000 h
Anzahl der Schaltzyklen	125000

Spezifikation

Energielabel A bis G	G
Energielabel A++ bis E	B
Durchmesser	51 mm
Gesamtlänge max.	46 mm
Gesamtlänge	46 mm
Brennlage	beliebig
Quecksilbergehalt max.	0.0 mg
Lampenform	MR16
Ausführung	mit Frontscheibe
Sockel	GU5.3
Farbe	sonstige

Sonstiges

EU-Auslauf-Datum	01.09.2021
EU-Richtlinie	SLR = (EU) 2019/2020

MR16-Halogenlampe mit Kaltlichtreflektor

RJLS 35W/12/IRC/WFL/GU5.3

Radium

Hinweise

Niedervolt-Halogen-Reflektorlampe MR16 mit Schutzscheibe, IRC, 12V-Betrieb mit Trafo, Sockel GU5.3, stufenlos dimmbar, 5 000h mittlere Lebensdauer

Hinweise zur Entsorgung ausgebrannter Lampen und Lampenbruch finden Sie unter www.radium.de/recycling.

Die bei LED-Lampen beschriebene "Lebensdauer L70" gibt die Anzahl Stunden an, wenn sich der Lichtstrom auf 70% seines Ausgangswertes verringert hat.

Das optionale Feld "Info Lebensdauer" enthält die genormten Rahmenbedingungen, unter denen die spezifische Lebensdauer ermittelt wurde. So bedeutet z.B. "12B50, 50Hz" die mittlere Lebensdauer (B50) wird in einem 12h-Schaltrhythmus am Netz (Frequenz 50Hz) ermittelt, "3B50, HF" liegt ein 3h-Schaltrhythmus am EVG (Hochfrequenz) zugrunde.

Sockelübersicht



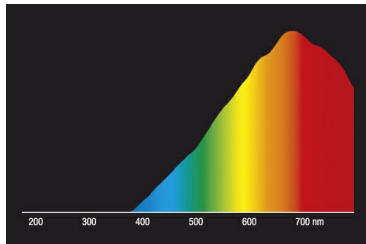
GU5.3
IEC/EN 60061-1
Blatt 7004-109-2

Spektrale Strahlungsverteilung

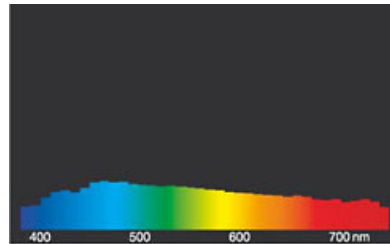
Da das Tageslicht eine Mischung von direktem Sonnenlicht und Himmelslicht darstellt, wechselt seine spektrale Zusammensetzung bedingt durch Tageszeit und Wetter ständig. Die Normlichtart D65 entspricht einem Tageslicht mit einer Farbtemperatur von ungefähr 6500 K.

Glühlampen haben ein kontinuierliches, rotlastiges Spektrum, da das Licht durch Erhitzen einer Wolframwendel erzeugt wird. Der Zusatz von Halogen zum Füllgas erhöht die Effizienz und verhindert Schwärzung. Weitere Effizienzsteigerung kann durch Xenon-Zugabe und/oder IRC-Beschichtung erreicht werden.

Sichtbarer Bereich von 380 bis 780 nm; Bildhöhe entspricht der relativen spektralen Emission (400mW/klm)pro 10nm.



Glühlampenlicht



Tageslicht (D 65)

Allgemeine Hinweise

Die technischen Konstruktionsdaten entsprechen DIN und IEC. Der Hersteller übernimmt bei unsachgemäßer Verwendung oder Behandlung keine Haftung für Personen- oder Sachschäden. Betriebswerte und Abmessungen gelten mit den üblichen Toleranzen. Verwandte Typen (andere Sockel, Spannungen) evtl. auf Anfrage. Verkauf und Lieferung gemäß den am Tage des Vertragsabschlusses gültigen Radium Lieferungs- und Zahlungsbedingungen. Versandeinheiten sind wirtschaftlich für Einkauf und Logistik, bitte berücksichtigen Sie das bei der Bestellmenge. Bei Kleinstmengen (Anbruch), die die Versandeinheiten unterschreiten, berechnen wir pro Lampentyp einen Aufschlag von 10%. Veränderungen jedweder Art an Verpackung oder Produkt sind unzulässig, da dadurch Radium Markenrechte verletzt werden. Außerdem können sich die technischen Eigenschaften des Produktes zu dessen Nachteil verändern oder gar zu Zerstörung führen. Für Folgeschäden kann Radium in keinem Fall haften.

® = Geschütztes Warenzeichen

Technische Änderung, Irrtümer und Liefermöglichkeit vorbehalten.

Alle technischen Angaben ohne Gewähr.